

## 627 系列减压调压器

### 警告

未能按照本指导手册正确地安装和维护该设备可能导致爆炸、火灾和/或化学污染，并引起财产损失、人员伤亡。

费希尔® 的调压器必须严格依照美国联邦、州和当地规范、法规和规则，以及艾默生过程管理调压器技术公司的说明进行安装、操作和维护。

如果系统发生泄漏或出口不断地排放气体，表示需要对设备进行维修。若不排除故障，可能导致发生危险情况。如果出现故障，请致电维护人员。只有有资质的人员才能安装或维护调压器。

### 简介

#### 手册范围

本手册提供有关 627 系列调压器的安装、调节、维护和零件订购信息。通常该调压器是单独装运用于管路安装，但有时也会安装在其它设备上一起装运。

有关其它设备的安装和操作说明请参考其相应的指导手册。

#### 产品说明

627 系列直接作用式减压调压器（图 1）适用于高压和低压系统。

这些调压器可用于天然气、空气或其它各种气体。其性能特性随不同的结构而各异。

### 安装

### 警告

如果该调压器出现过压，或被安装在运行条件可能会超过技术规格章节和表 1, 2, 3, 和



1083679-D

图 1. 典型的 627 型直接作用式减压调压器

4 中给定限值的工况中，或在相邻管道或管道连接处或管道连接处压力会超过其额定值的条件下使用该调压器，将可能因液体逸出或承压部件爆炸而导致人员受伤、财产损失、设备损坏或泄漏。

为避免此类伤害或损坏，应配备泄压或限压设备（按相应的规范、条例或标准所要求的），防止运行条件超出那些极限值。具有内部泄压阀的 627R, 627LR, 或 627MR 型调压器将在表 1, 2, 3, 和 4 给出的极限值范围内形成下游的过压保护。如果超出这些极限值，则应由用户提供额外的下游过压保护装置。

此外，调压器的物理损坏会造成气体泄漏，因而导致人员伤害和财产损失。为避免此类伤害和损失，应将调压器安装在一个安全的位置。

# 627系列

## 技术规格

技术规格章节提供了 627 系列调压器的一些通用规格。铭牌上显示了各调压器出厂时的详细信息。

### 可供配置

- 627 型:** 配备皮托管的直接作用式减压调压器，用于有较大流通调节能力的工况（图 7）
- 627R 型:** 配备内部泄压阀和开放阀颈的 627 型调压器（图 8）
- 627LR 型:** 配备轻量级泄压弹簧的 627R 型调压器。（图 9）
- 627M 型:** 该 627 型调压器阀体出口压力和阀膜箱体之间有阀杆密封件。通过连接一根 1/4 英寸 NPT 的下游控制管路，在阀膜下方测量压力（图 10）
- 627MR 型:** 配备内部泄压阀的 627M 型调压器（图 11）
- 627H 型:** 具有阀膜限制器的 627 型调压器，可提供较高的出口压力（图 12）
- 627HM 型:** 该 627H 型调压器阀体出口压力和阀膜箱体之间有阀杆密封件。通过连两个 1/4 英寸 NPT 的下游控制管路，在阀膜下方测量压力（图 13）

### 阀体尺寸和端口连接型式

阀体尺寸		端口连接型式	可提供的结构
NPS	DN		
3/4		NPT	所有
1	25	NPT, CL150 RF, CL300 RF, CL600 RF, 长阀体	
2	50	NPT, CL150 RF, CL300 RF, CL600 RF, 长阀体	

### 最大入口压力<sup>(1)</sup>（阀体额定值）

- NPT连接 不锈钢:** 2000 psig / 138 bar
- 法兰连接 不锈钢:** 1440 psig / 99,3 bar
- NPT连接 钢制:** 2000 psig / 138 bar
- 法兰连接 钢制:** 1500 psig / 103 bar
- 球墨铸铁:** 1000 psig / 69,0 bar

### 最大阀盘入口压力额定值<sup>(1)</sup>

- 尼龙阀盘:** 2000 psig / 138 bar
- 腈橡胶阀盘:** 1000 psig / 69,0 bar
- 氟橡胶阀盘:** 300 psig / 20,7 bar

### 最大工作入口压力，差压和出口压力范围<sup>(1)</sup>

不同阀芯尺寸和弹簧范围的压力请参见表 1

### 最大弹簧箱体和阀膜箱体压力<sup>(1)</sup>

参见表 2

### 最大阀体出口压力<sup>(1)(2)</sup> 仅适用于 627M, 627MR, 和 627HM 型)

- NPT连接 钢制:** 2000 psig / 138 bar
- 法兰连接 钢制:** 1500 psig / 103 bar
- 球墨铸铁:** 1000 psig / 69,0 bar

### 阀芯尺寸

参见表 1

### 内部泄压性能

- 627R 型:** 参见表 3
- 627LR 型:** 参见表 4
- 627MR 型:** 受限于现场安装的控制管路

### 橡胶温度范围<sup>(1)(3)</sup>

材料	阀盘 / 阀膜	温度	
		°F	°C
丁腈橡胶(NBR)	阀盘	-40 to 180	-40 to 82
	阀膜		
氟橡胶(FKM)	阀盘	0 to 180	-18 to 82
	阀膜		
尼龙(PA)	阀盘	-40 to 180	-40 to 82
氯丁橡胶(CR) (仅用于 627H 或 627HM 型)	阀膜	-40 to 180	-40 to 82

### 流量系数

参见表 5

### IEC选型系数

参见表 6

### 压力检测

- 627, 627H, 627R, 或 627LR 型:** 内部
- 627M, 627HM, 或 627MR 型:** 通过控制管路连接到阀膜箱体上的 1/4 英寸 NPT 进行外部检测

### 除冰系统

参见图 3 和 627M 型调压器除冰系统应用章节

### 泄压指示器

适用于 627R, 627LR, 627MR 型  
(参见图 8, 9, 和 10)

### 弹簧箱体通气连接口

通气口具有可拆卸滤网 3/4 英寸 NPT 内螺纹连接

### 大致重量

- 球墨铸铁, 不锈钢或钢制箱体:** 10 磅 / 4 公斤
- 铝制箱体:** 6 磅 / 3 公斤

1. 不应超出本手册中规定的压力 / 温度极限值，或任何可适用标准的界限。  
2. 627, 627H, 627R, 和 627LR 型受限于最大阀膜箱体压力。  
3. 不锈钢阀体材料可适用于温度低至 -40°F / -40°C 的应用，钢及铸铁阀体可适用于温度低至 -20°F / -29°C。

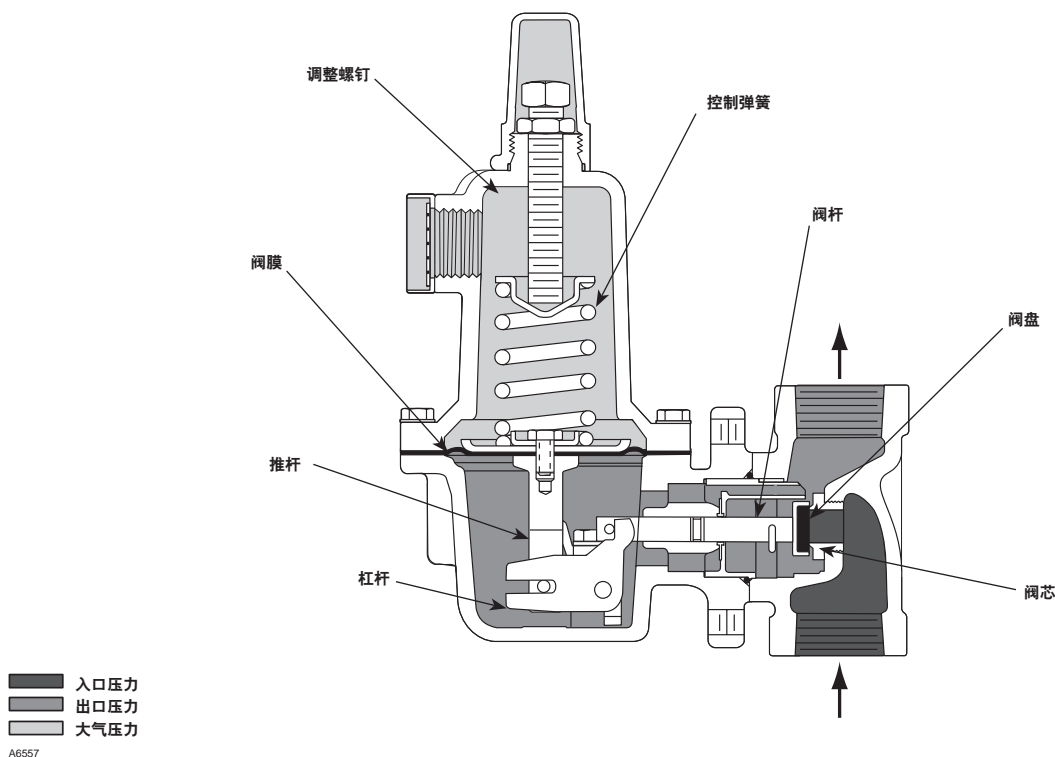


图2. 627型工作原理图

## 工作原理

如图2所示，当下游需求下降，阀膜下侧的压力上升。这个压力克服调压器的设定压力（由弹簧设定）。通过推杆组件，杠杆，阀杆的连动使阀盘靠近阀芯并减少气体流量。当下游需求上升，阀膜下侧的压力减少。弹簧迫使推杆组件向下拉动阀盘，离开阀芯。

## 产品说明

**627 及 627H 型直接作用式减压调压器**—627 和 627H型调压器为各种住宅、商业和工业控制设施提供了经济的减压控制。位于高速流束中的调压器皮托管提供了动态的升压，补偿了出口压力的下降。

**627 型的长阀体**—627 型长阀体调压器可用于紧急替换 630 型调压器，而无须改变管路系统。

**627R, 627LR, 或 627MR 型调压器的内部泄压阀**—通过从调压器上取下阀盘组件来获得 627R 型内部泄压阀的性能值。对于 627R, 627LR, 或 627MR 型调压器来说，穿过阀膜的内部泄压阀在许多控制应用中构成了过压保护。当出口压力增高大于开始释放点时，阀膜会脱离泄压阀阀座，使过高的压力通过带滤网通气口释放。

一旦出现故障状况（例如，阀盘脱落或阀盘腐蚀）会阻碍调压器正常工作，为实现额外的保护，推杆接触杠杆固定器，使泄压阀组件打开。随着下游压力增高阀膜继

续上升，使泄压阀打开，从而打开了阀门。这种内部泄压阀充分满足了泄压的应用要求。

**627M, 627HM, 或 627MR 型调压器的下游控制管路**—627M, 627HM, 或 627MR 型调压器在其阀膜箱体中具有一个以O型圈来密封的封闭阀颈阀杆密封件和 1/4 英寸 NPT控制管路连接口。带下游控制管路的调压器适用于监控场合，也适用于调压器与压力控制点之间安装了其它设备的监控场合。阀杆密封件将阀体出口压力与阀膜箱体隔离。

## 安装

调压器在额定范围内工作并不排除由于管路内碎屑或外部原因造成损坏的可能性。调压器应定期检查，并在发生过压任何情况后检查是否损坏。图 7 至图 13 中显示了本章节提及的标号。确保不超出技术规格中列出的工作温度范围。

### 注意

**如果调压器是安装在其他设备上后发运的，则应根据相应的指导手册进行安装。**

对于所有类型的调压器，应执行步骤 1 到步骤 6:

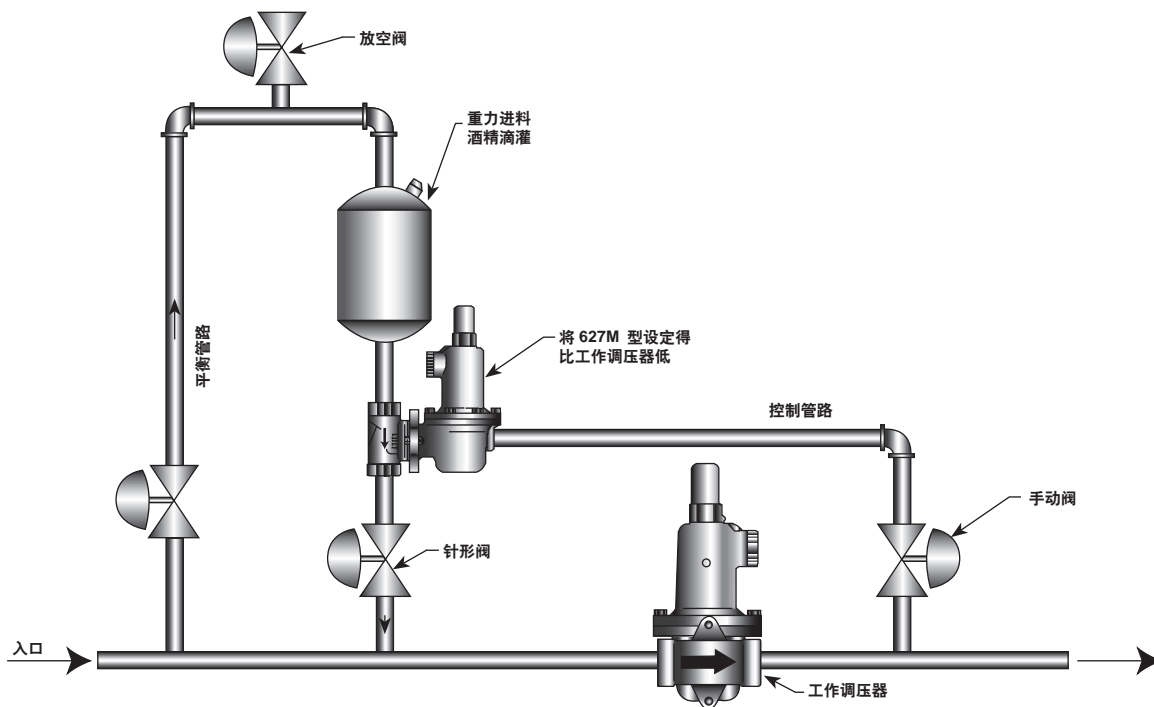
1. 只有经过培训和具有经验的合格人员才能安装、操作或维护该调压器。
2. 对于单独发货的调压器确保调压器的完好无损，并且不含外来异物。

# 627系列

表 1. 最大入口压力、差压和出口压力范围

型号	出口压力范围, 弹簧零件号及弹簧颜色	阀芯尺寸		最大入口压力 <sup>(1)</sup>					
				尼龙阀盘		腈橡胶阀盘		氟橡胶阀盘	
		英寸	毫米	psig	bar	psig	bar	psig	bar
627 和 627M <sup>(2)</sup>	5 <sup>(2)</sup> 至 20 psig / 0,34 至 1,4 bar  10B3076X012 黄色	3/32	2,4	2000	138	1000	69,0	300	20,7
		1/8	3,2	1000	69,0	1000	69,0	300	20,7
		3/16	4,8	750	51,7	750	51,7	300	20,7
		1/4	6,4	500	34,5	500	34,5	300	20,7
		3/8	9,5	300	20,7	300	20,7	300	20,7
		1/2	13	250	17,2	250	17,2	250	17,2
	15 至 40 psig / 1,0 至 2,8 bar  10B3077X012 绿色	3/32	2,4	2000	138	1000	69,0	300	20,7
		1/8	3,2	1500	103	1000	69,0	300	20,7
		3/16	4,8	1000	69,0	1000	69,0	300	20,7
		1/4	6,4	750	51,7	750	51,7	300	20,7
		3/8	9,5	500	34,5	500	34,5	300	20,7
		1/2	13	300	20,7	300	20,7	300	20,7
	35 至 80 psig / 2,4 至 5,5 bar  10B3078X012 蓝色	3/32	2,4	2000	138	1000	69,0	300	20,7
		1/8	3,2	2000	138	1000	69,0	300	20,7
		3/16	4,8	1750	121	1000	69,0	300	20,7
		1/4	6,4	1500	103	1000	69,0	300	20,7
3/8		9,5	1000	69,0	1000	69,0	300	20,7	
1/2		13	750	51,7	750	51,7	300	20,7	
70 至 150 psig / 4,8 至 10,3 bar  10B3079X012 红色	3/32	2,4	2000	138	1000	69,0	300	20,7	
	1/8	3,2	2000	138	1000	69,0	300	20,7	
	3/16	4,8	2000	138	1000	69,0	300	20,7	
	1/4	6,4	1750	121	1000	69,0	300	20,7	
	3/8	9,5	1250	86,2	1000	69,0	300	20,7	
	1/2	13	750	51,7	750	51,7	300	20,7	
627R 和 627MR	5 <sup>(2)</sup> 至 20 psig / 0,34 至 1,4 bar  10B3076X012 黄色	3/32	2,4	2000	138	1000	69,0	300	20,7
		1/8	3,2	1000	69,0	1000	69,0	300	20,7
		3/16	4,8	750	51,7	750	51,7	300	20,7
		1/4	6,4	500	34,5	500	34,5	300	20,7
		3/8	9,5	300	20,7	300	20,7	300	20,7
		1/2	13	200	13,8	200	13,8	200	13,8
	15 至 40 psig / 1,0 至 2,8 bar  10B3077X012 绿色	3/32	2,4	2000	138	1000	69,0	300	20,7
		1/8	3,2	1500	103	1000	69,0	300	20,7
		3/16	4,8	1000	69,0	1000	69,0	300	20,7
		1/4	6,4	750	51,7	750	51,7	300	20,7
		3/8	9,5	300	20,7	300	20,7	300	20,7
		1/2	13	200	13,8	200	13,8	200	13,8
	35 至 80 psig / 2,4 至 5,5 bar  10B3078X012 蓝色	3/32	2,4	2000	138	1000	69,0	300	20,7
		1/8	3,2	1750	121	1000	69,0	300	20,7
		3/16	4,8	1000	69,0	1000	69,0	300	20,7
		1/4	6,4	750	51,7	750	51,7	300	20,7
3/8		9,5	300	20,7	300	20,7	300	20,7	
1/2		13	200	13,8	200	13,8	200	13,8	
70 至 150 psig / 4,8 至 10,3 bar  10B3079X012 红色	3/32	2,4	2000	138	1000	69,0	300	20,7	
	1/8	3,2	1000	69,0	1000	69,0	300	20,7	
	3/16	4,8	500	34,5	500	34,5	300	20,7	
	1/4	6,4	300	20,7	300	20,7	300	20,7	
	3/8	9,5	200	13,8	200	13,8	200	13,8	
	1/2	13	200	13,8	200	13,8	200	13,8	
627LR	15 至 40 psig / 1,0 至 2,8 bar  10B3077X012 绿色	3/32	2,4			1000	69,0	300	20,7
		1/8	3,2			1000	69,0	300	20,7
		3/16	4,8			750	51,7	300	20,7
		1/4	6,4			500	34,5	300	20,7
627H 和 627HM <sup>(3)</sup>	140 至 250 psig / 9,7 至 17,2 bar  10B3078X012 蓝色	3/32	2,4	2000	138	1000	69,0		
		1/8	3,2	2000	138	1000	69,0		
		3/16	4,8	1750	121	1000	69,0		
		1/4	6,4	1500	103	1000	69,0		
		3/8	9,5	1000	69,0	300	20,7		
	240 至 500 psig / 16,5 至 34,5 bar  10B3079X012 红色	1/2	13	750	51,7	200	13,8		
		3/32	2,4	2000	138	1000	69,0		
		1/8	3,2	2000	138	1000	69,0		
		3/16	4,8	1750	121	1000	69,0		
		1/4	6,4	1500	103	1000	69,0		
	3/8	9,5	1000	69,0	1000	69,0			
	1/2	13	750	51,7	750	51,7			

1. 对于超过 1000 psig / 69,0 bar 的入口压力, 请参考技术规格表中的最大阀体及阀盘压力额定值。  
 2. 对于低于 10 psig / 0,69 bar 的压力设定值, 入口压力应限制在 100 psig / 6,9 bar 左右, 这样才能实现设定点的调整。  
 3. 由于不平衡力会迫使调压器由全开监控模式变成一个运行模式, 对于 627M 或 627MH 型调压器在用作全开监控时, 则需要具有 3/8 英寸 / 9,5 毫米 或更大的阀芯尺寸。  
 ■ - 阴影部分表示氟橡胶和尼龙阀盘材料不适用。



A3725

图 3. 除冰系统示意图

表 2. 最大弹簧箱体及阀膜箱体压力<sup>(1)</sup>

最大压力说明	阀膜箱体材料	627 型		627R 型和 627LR		627M 型		627MR 型		627H 型和 627HM 型					
		psig	bar	psig	bar	psig	bar	psig	bar	psig	bar				
可避免除了泄压动作外气体泄漏到大气（可能造成内部零部件损坏）情况发生的弹簧箱体和阀膜箱体的最大压力	压铸铝	250	17,2	250	17,2	不适用		不适用		不适用					
	球墨铸铁					250	17,2	250		17,2		800		55,2	
	钢或不锈钢					250		17,2		800		55,2			
可避免异常操作致使箱体爆裂（可能造成泄漏和内部零件损坏）情况发生的弹簧和阀膜箱体的最大压力	压铸铝	375	25,9	375	25,9	不适用		不适用		不适用					
	球墨铸铁	465	32,1	465	32,1	465	32,1	465	32,1	不适用					
	钢或不锈钢	1500	103	1500	103	1500	103	1500	103	1500	103				
可避免内部零件损坏情况发生的阀膜箱体的最大过压值（高于设定值）	所有材料	60	4,1	120	8,3	60	4,1	120	8,27	120	8,27				

1. 如果弹簧箱体受压，需采用金属的调节螺钉。请联系您当地的销售办事处。

3. 确保所有的导管和管路已吹洗，不含外来异物。
4. 只要通过阀体的流量方向与铸造在阀体上箭头指示的方向一致，调压器可在任何位置上进行安装。
5. 如果检查或维护时需要不间断运行，则在调压器上安装三阀组旁路装置。



调压器可能排放一些气体到大气。在危险或易燃气体应用场合中，排出的气体聚积，可能会由于气体点燃或爆炸导致人员伤害、死亡或财产损失。因此在危险气体应用场合中，应将调压器气体排放到远程、安全的地

方，远离空气通风口或任何危险区域。通风管道或排气管开口应予以保护以防止冷凝或堵塞。

6. 将阀体（标号 1）和 / 或阀膜弹簧箱体（标号 29）定位好，使其不会把水分或碎屑收集进有滤网的通气口内。如果调压器需要重新定位，应参考本手册维护章节中有关阀体部分的维护步骤和 / 或阀膜和弹簧箱体部分的维护步骤中关于滤网通气口重新定位的描述。

对于 627M, 627HM, 和 627MR 型调压器，仅需执行步骤 7 到步骤 9:

7. 627M, 627HM, 或 627MR 型调压器需要有下游控制管路。在调压器投入运行之前安装控制管路。

# 627系列

表 3. 627R 型内部泄压阀的性能<sup>(1)</sup>

出口压力范围， 弹簧零件号 及颜色	出口压力 设定值		最大允许的 下游系统压力		确保最大允许的下游系统压力不被超过的最大入口压力 <sup>(2)</sup>											
					阀芯尺寸，英寸 / 毫米											
					3/32 / 2,4		1/8 / 3,2		3/16 / 4,8		1/4 / 6,4		3/8 / 9,5		1/2 / 13	
	psig	bar	psig	bar	psig	bar	psig	bar	psig	bar	psig	bar	psig	bar	psig	bar
5 <sup>(3)</sup> 至 20 psig / 0,34 至 1,4 bar  10B3076X012 黄色	10	0,69	60	4,1	1250	86,2	740	51,0	320	22,1	190	13,1	95	6,6	75	5,2
			100	6,9	2000	138	1500	103	620	42,7	390	26,9	180	12,4	130	9,0
			125	8,6	2000	138	1900	131	830	57,2	480	33,1	220	15,2	160	11,0
			175	12,1	2000	138	2000	138	1100	75,8	670	46,2	320	22,1	220	15,2
			200	13,8	2000	138	2000	138	1300	89,6	770	53,1	360	24,8	260	17,9
	250	17,2	2000	138	2000	138	1600	110	960	66,2	450	31,0	320	22,1		
	15	1,0	60	4,1	1000	69,0	620	42,7	260	17,9	170	11,7	90	6,2	70	4,8
			100	6,9	2000	138	1400	96,5	610	42,1	370	25,5	170	11,7	130	9,0
			125	8,6	2000	138	1900	131	810	55,8	480	33,1	220	15,2	160	11,0
			175	12,1	2000	138	2000	138	1100	75,8	670	46,2	320	22,1	220	15,2
			200	13,8	2000	138	2000	138	1300	89,6	770	53,1	360	24,8	260	17,9
	250	17,2	2000	138	2000	138	1600	110	960	66,2	450	31,0	320	22,1		
	20	1,4	60	4,1	850	58,6	490	33,8	210	14,5	130	9,0	80	5,5	65	4,5
			100	6,9	2000	138	1300	89,6	600	41,4	360	24,8	170	11,7	120	8,3
			125	8,6	2000	138	1800	124	800	55,2	480	33,1	220	15,2	160	11,0
175			12,1	2000	138	2000	138	1100	75,8	670	46,2	320	22,1	220	15,2	
200			13,8	2000	138	2000	138	1300	89,6	770	53,1	360	24,8	260	17,9	
250	17,2	2000	138	2000	138	1600	110	960	66,2	450	31,0	320	22,1			
15 至 40 psig / 1,0 至 2,8 bar  10B3077X012 绿色	15	1,0	60	4,1	1000	69,0	380	26,2	210	14,5	130	9,0	80	5,5	65	4,5
			100	6,9	2000	138	1300	89,6	590	40,7	350	24,1	170	11,7	120	8,3
			125	8,6	2000	138	1800	124	800	55,2	470	32,4	220	15,2	160	11,0
			175	12,1	2000	138	2000	138	1100	75,8	640	44,1	320	22,1	220	15,2
			200	13,8	2000	138	2000	138	1300	89,6	780	53,8	370	25,5	260	17,9
	250	17,2	2000	138	2000	138	1600	110	960	66,2	450	31,0	320	22,1		
	20	1,4	60	4,1	630	43,4	200	13,8	150	10,3	100	6,9	70	4,8	65	4,5
			100	6,9	2000	138	1200	82,7	550	37,9	330	22,8	160	11,0	120	8,3
			125	8,6	2000	138	1700	117	760	52,4	450	31,1	210	14,5	160	11,0
			175	12,1	2000	138	2000	138	1100	75,8	630	43,4	320	22,1	220	15,2
			200	13,8	2000	138	2000	138	1300	89,6	770	53,1	360	24,8	260	17,9
	250	17,2	2000	138	2000	138	1600	110	960	66,2	460	31,7	320	22,1		
	30	2,1	100	6,9	2000	138	950	65,5	450	31,1	260	17,9	140	9,7	110	7,6
			125	8,6	2000	138	1500	103	670	46,2	400	27,6	190	13,1	150	10,3
			175	12,1	2000	138	2000	138	1000	69,0	610	42,1	300	20,7	220	15,2
200			13,8	2000	138	2000	138	1200	82,7	760	52,4	360	24,8	260	17,9	
250			17,2	2000	138	2000	138	1600	110	970	66,9	460	31,7	320	22,1	
40	2,8	100	6,9	1500	103	700	48,3	330	22,8	200	13,8	120	8,3	108	7,4	
		125	8,6	2000	138	1300	89,6	560	38,6	340	23,4	180	12,4	140	9,7	
		175	12,1	2000	138	1800	124	1000	69,0	550	37,9	290	20,0	220	15,2	
		200	13,8	2000	138	2000	138	1200	82,7	730	50,3	350	24,1	250	17,2	
		250	17,2	2000	138	2000	138	1600	110	970	66,9	460	31,7	320	22,1	

1. 内部泄压性能是在拆除了阀盘组件的情况下测得的。  
 2. 对于超过 1000 psig / 69.0 bar 的入口压力，请参考技术规格表中的最大阀体及阀盘压力额定值。  
 3. 对于低于 10 psig / 0.69 bar 的压力设定值，入口压力应限制在 100 psig / 6.9 bar 左右，这样才能实现设定点的调整。  
 ■ - 阴影标示了在系统故障期间允许的最大入口压力。表 1 给出调压器正常工作时的最大入口压力。

- 应确保下游控制管路的配管至少为 3/8 英寸 (9.5 毫米) 或外径更大的导管，并连接到调压器下游出口管路 10 倍直径距离的直管段上。
- 应在控制管路上安装一个手动阀门。该手动阀用来遏制和衰减出口控制压力中的波动，而这种波动可能会导致调压器的不稳定或振荡。

## 远程通气管路安装

所有 627 系列调压器都在 3/4 NPT 弹簧箱体通气孔处安装了一个通气组件。如果需要，可拆除该通气组件，安装一个远程通气管路。远程通气管路必须具有最大而又切实可行的直径。该通气管路应尽可能地短，其弯管和弯头数量又少。

应保护远程通气管路开口处，防止雨水、雪或任何其他异物进入而堵住通气口或通气管路，并阻碍调压器的正常工作。定期检查通气口，确保该通气口不被外来碎屑堵住。

## 627M 或 627HM 型调压器除冰系统的应用

有关 627M 或 627HM 型调压器除冰系统，请参见图 3 所示的应用情况。工作调压器两侧有大压降的条件下，会在该调压器中结冰。冰的形成减小了阀芯的尺寸，因而调压器不能提供足够的流量来满足下游的需求。当下游压力降低到低于 627M 或 627HM 型调压器的出口压力设定值时，627M 或 627HM 型调压器的阀盘组件将离开其阀座圈，从而允许酒精流入气体主干线。由流体带入主调压器的酒精可以防止在阀座圈上冰

表 3. 627R 型内部泄压阀的性能<sup>(1)</sup> (续)

出口压力范围, 弹簧零件号 及颜色	出口压力 设定值		最大允许的 下游系统压力		确保最大允许的下游系统压力不被超过的最大入口压力 <sup>(2)(3)</sup>											
					阀芯尺寸, 英寸 / 毫米											
	psig	bar	psig	bar	3/32 / 2,4		1/8 / 3,2		3/16 / 4,8		1/4 / 6,4		3/8 / 9,5		1/2 / 13	
35 至 80 psig / 2,4 至 5,5 bar  10B3078X012 蓝色	40	2,8	125	8,6	2000	138	1100	75,8	500	34,5	300	20,7	170	11,7	140	9,7
			150	10,3	2000	138	1600	110	750	51,7	440	30,3	230	15,9	180	12,4
			175	12,1	2000	138	2000	138	980	67,6	580	40,0	290	20,0	220	15,2
			200	13,8	2000	138	2000	138	1200	82,7	720	49,6	340	23,4	250	17,2
			250	17,2	2000	138	2000	138	1600	110	940	64,8	450	31,0	320	22,1
	50	3,4	125	8,6	1400	96,5	820	56,5	400	27,6	230	15,9	150	10,3	140	9,7
			150	10,3	2000	138	1400	96,5	650	44,8	370	25,5	210	14,5	170	11,7
			175	12,1	2000	138	1900	131	700	48,3	530	36,5	270	18,6	210	14,5
			200	13,8	2000	138	2000	138	1100	75,8	670	46,2	330	22,8	240	16,5
			250	17,2	2000	138	2000	138	1500	103	920	63,4	430	29,6	320	22,1
	60	4,1	125	8,6	900	62,1	450	31,0	270	18,6	190	13,1	140	9,7	130	9,0
			150	10,3	1700	117	1100	75,8	540	37,2	300	20,7	190	13,1	160	11,0
			175	12,1	2000	138	1700	117	780	53,8	470	32,4	250	17,2	200	13,8
			200	13,8	2000	138	2000	138	1000	69,0	610	42,1	310	21,4	230	15,9
			250	17,2	2000	138	2000	138	1400	96,5	880	60,7	420	29,0	310	21,4
	70	4,8	150	10,3	1200	82,7	850	58,6	430	29,6	250	17,2	170	11,7	160	11,0
			175	12,1	2000	138	1400	96,5	670	46,2	400	27,6	230	15,9	190	13,1
			200	13,8	2000	138	2000	138	920	63,4	550	37,9	280	19,3	230	15,9
			250	17,2	2000	138	2000	138	1300	89,6	830	57,2	400	27,6	310	21,4
			150	10,3	800	55,2	500	34,5	300	20,7	200	13,8	160	11,0	150	10,3
80	5,5	175	12,1	1500	103	1200	82,7	550	37,9	330	22,8	210	14,5	190	13,1	
		200	13,8	2000	138	1700	117	800	55,2	480	33,1	270	18,6	220	15,2	
		250	17,2	2000	138	2000	138	1200	82,7	770	53,1	390	26,9	300	20,7	
		175	12,1	1900	131	600	41,4	400	27,6	260	17,9	200	13,8	175	12,1	
		200	13,8	2000	138	1200	82,7	630	43,4	380	26,2	250	17,2	210	14,5	
70 至 150 psig / 4,8 至 10,3 bar  10B3079X012 红色	70	4,8	250	17,2	2000	138	2000	138	1100	75,8	680	46,9	360	24,8	290	20,0
			175	12,1	1400	96,5	250	17,2	240	16,5	200	13,8	190	13,1	175	12,1
			200	13,8	2000	138	960	66,2	520	35,9	330	22,8	240	16,5	210	14,5
	80	5,5	250	17,2	2000	138	2000	138	1000	69,0	620	42,7	350	24,1	280	19,3
			200	13,8	1500	103	250	17,2	240	16,5	230	15,9	210	14,5	210	14,5
100	6,9	250	17,2	2000	138	1600	110	770	53,1	520	35,9	320	22,1	270	18,6	
		200	13,8	2000	138	1000	69,0	620	42,7	350	24,1	280	19,3			
		125	8,6	250	17,2	2000	138	1000	69,0	500	34,5	390	26,9	290	20,0	260
150	10,3	250	17,2	1200	82,7	260	17,9	260	17,9	260	17,9	260	17,9	260	17,9	

1. 内部泄压性能是在拆除了阀盘组件的情况下测得的。  
2. 对于超过 1000 psig / 69.0 bar 的入口压力, 请参考技术规格表中的最大阀体及阀盘压力额定值。  
3. 对于低于 10 psig / 0.69 bar 的压力设定值, 入口压力应限制在 100 psig / 6.9 bar 左右, 这样才能实现设定点的调整。  
■ - 阴影标示了在系统故障期间允许的最大入口压力。表 1 给出调压器正常工作时的最大入口压力。

表 4. 627LR 型内部泄压阀的性能<sup>(1)</sup>

出口压力范围, 弹簧零件号 及颜色	出口压力 设定值		最大允许的 下游系统压力		确保最大允许的下游系统压力不被超过的最大入口压力 <sup>(2)</sup>							
					阀芯尺寸, 英寸 / 毫米							
	psig	bar	psig	bar	3/32 / 2,4		1/8 / 3,2		3/16 / 4,8		1/4 / 6,4	
15 至 40 psig / 1,03 至 2,8 bar  10B3077X012  绿色	30	2,1	55	3,8	500	34,5	270	18,6	110	7,6	80	5,5
			60	4,1	850	58,6	480	33,1	200	13,8	120	8,3
			66	4,5	1000	69,0	660	45,5	290	20,0	175	12,1
	40	2,8	66	4,5	380	26,2	190	13,1	85	5,9	80	5,5
			70	4,8	700	48,3	370	25,5	150	10,3	115	7,9
			75	5,2	1000	69,0	560	38,6	240	16,5	160	11,0

1. 内部泄压性能是在拆除了阀盘组件的情况下测得的。  
2. 对于入口压力超过 1000 psig / 69.0 bar 的, 请参考技术规格章节中注明的阀体和阀盘的最大压力额定值。

# 627系列

表 5. 流量系数

阀芯, 英寸 (毫米)		3/4 NPT			NPS 1 / DN 25 阀体			NPS 2 / DN 50 阀体		
		用于外部泄压 阀选型计算的 全开系数C <sub>g</sub>	用于外部泄压 阀选型计算的 全开系数C <sub>v</sub>	C <sub>1</sub>	用于外部泄压 阀选型计算的 全开系数C <sub>g</sub>	用于外部泄压 阀选型计算的 全开系数C <sub>v</sub>	C <sub>1</sub>	用于外部泄压阀 选型计算的全开 系数C <sub>g</sub>	用于外部泄压阀 选型计算的全开 系数C <sub>v</sub>	C <sub>1</sub>
3/32	2,4	6.9	0.24	29.2	6.9	0.24	28.5	6.9	0.23	29.7
1/8	3,2	12.5	0.43	29.1	12.5	0.43	29.4	12.5	0.42	29.5
3/16	4,8	29	1.01	28.6	29	0.93	31.2	29	1.02	28.5
1/4	6,4	50	1.63	30.6	50	1.71	29.3	52	1.66	31.3
3/8	9,5	108	2.99	36.1	108	3.42	31.6	115	3.39	33.9
1/2	13	190	4.87	39.0	190	5.29	35.9	200	5.01	39.9

表 6. IEC 选型系数

阀芯尺寸		X <sub>T</sub>			F <sub>D</sub>	F <sub>L</sub>
英寸	毫米	3/4 NPT 阀体	NPS 1 / DN 25 阀体	NPS 2 / DN 50 阀体		
3/32	2,4	0.539	0.514	0.558	0.50	0.85
1/8	3,2	0.536	0.547	0.539		0.79
3/16	4,8	0.517	0.616	0.514		0.85
1/4	6,4	0.592	0.543	0.620		0.87
3/8	9,5	0.824	0.632	0.727		0.89
1/2	13	0.962	0.815	1.01		0.86

表 7. 最大力矩值

标号 <sup>(1)</sup>	说明	最大力矩	
		英尺磅	牛顿·米
2	阀芯	25	34
3	螺栓 (用于铝制阀膜箱体)	16	22
	螺栓 (用于球墨铸铁或钢制或不锈钢的阀膜箱体)	25	34
18	杠杆螺钉	7	9,5
22	阀膜连接器螺母	17	23
26	导杆固定器 (仅用于 627R, 627LR 和 627MR 型)	3	4,1
37	弹簧箱体螺栓 (用于铝制或球墨铸铁阀膜箱体)	7	9,5
	弹簧箱体螺栓 (用于钢制或不锈钢的阀膜箱)	35	47
46	阀膜螺栓 (用于 627 或 627M 型)	7	9,5
	阀膜螺栓 (用于 627H 或 627HM 型)	14	19

1. 部件的标号请参见图 7 至图 13。

的进一步形成。当恢复正常流量且下游系统中的压力也恢复时，627M 或 627HM 型调压器将关闭。

## 过压保护

627 系列调压器的出口压力额定值低于其入口压力额定值。对于 627, 627H, 627M, 和 627HM 型调压器，如果入口压力会超过出口压力额定值，则必须由用户提供泄压或限压设备，因为这些调压器没有内部泄压阀。

627R 和 627LR 型调压器提供内部泄压阀，它限制了在设定点上出口压力总的增高值。可用表 3 和表 4 确定总的出口压力。该内部泄压阀可满足应用场合的要求，如果不能满足要求，则应在下游提供额外的泄压或限压设备。

## 启动



**警告**

启动时，为避免由于调压器或下游组件的爆裂或损坏造成的人员伤害或财产损失，应释放下游压力以防止调压器阀膜出现过压情况。

为避免过压情况和可能发生的设备损坏，在启动时应始终采用压力计来监视压力大小。

1. 缓慢打开上游的关断阀。
2. 缓慢打开下游的关断阀。



3. 检查所有连接端是否泄漏。
4. 根据调整步骤对控制弹簧进行最终调节。

## 调整

允许的压力设定值范围标记在铭牌上。如果压力设定值需要超过此范围，则应更换成相对应的调压器控制弹簧。同时改动更新铭牌，标明新的压力范围。

增大设定值之前，应查阅表 1, 2, 3, 或 4。检查当前在用的控制弹簧压力范围限定值，并确保新的压力设定值不会导致过压状况的发生。

### 注意

**在调整时，应始终采用压力计监视压力大小。**

各部件的标号请参见图 7 至图 13。

1. 取下调节螺钉帽 (标号 36)。
2. 松开防松螺母 (标号 34)。
3. 顺时针旋转调节螺钉 (标号 35) 可增大出口压力设定值。逆时针旋转调节螺钉可降低出口压力设定值。
4. 当达到要求的压力值时，保持调节螺钉 (标号 35) 的位置并拧紧防松螺母 (标号 34)。

## 关闭



**警告**

在关闭时，为避免由于调压器或下游组件爆裂或损坏造成的人员伤害或财产损失，应释放下游压力以防止调压器阀膜出现过压状态。

1. 关闭最近的上游关断阀。
2. 关闭最近的下游关断阀。
3. 打开调压器和与之最近的下游截止阀之间的放阀。
4. 对于 627, 627H, 627R, 或 627LR 型调压器来说，调压器将打开以释放上游关断阀与调压器之间的压力。
5. 627M, 627HM, 或 627MR 型调压器要求在维护前释放控制管路及下游的压力。这些截止阀之间的压力是通过打开调压器来释放的，因为阀盘组件为响应在控制管路中压力的下降而仍在开放状态。



W4665\*

图 4. 泄压指示器

## 维护

除非另行说明，下面的维护步骤适用于所有型号的调压器。有关所有型号调压器要求的最大扭矩的数据，请参见表 7。

由于存在正常的磨损，外部原因造成的损坏，或空气或气体管路中的碎屑产生，调压器部件比如阀盘组件、阀芯和阀膜必须定期检查，必要时加以更换，以确保正常的性能。部件检查和更换的频率取决于环境恶劣程度以及州和联邦法规要求。高压降和流束中大量的杂质会加快阀芯和阀盘组件的正常磨损。阀盘组件、阀芯、阀膜和 O 型圈的更换请参见下面的说明。这些步骤也可用于其它零部件的检查和更换。

## 627R, 627LR, 和 627MR 型调压器的问题指示



**警告**

为避免由于爆裂或过程压力的突然释放造成的人员伤害和设备损坏，应将调压器与所有压力源隔离。在尝试拆卸之间，请小心释放调压器的压力。

通气组件配置了泄压指示器 (标号 49, 图 4)。泄压指示器盖子紧扣在通气组件的开口上。如果泄压阀全开，则排放的气体将滤网通气组件开口上的盖子冲开，这表明调压器存在问题。如果盖子打开，则参考关闭及阀体部分的维护步骤，检查阀盘组件和阀芯。

如果阀盘组件和阀芯没有损坏，则参考本节中阀膜和弹簧箱体部分的维护步骤。

无需从管路连接中取下调压器阀体，就能检查、拆卸和更换阀盘组件及阀芯。请参见阀体部分的维护步骤。

# 627系列

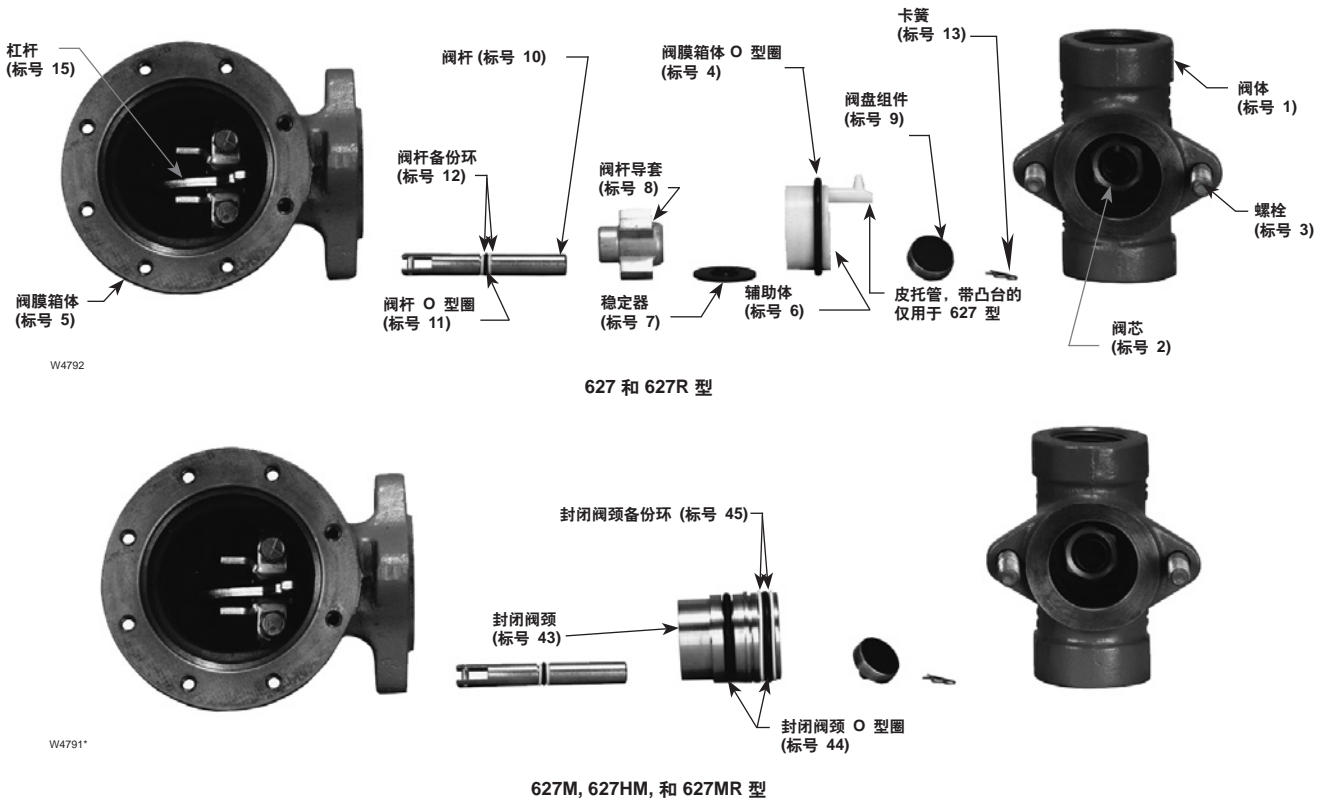


图 5. 阀杆配件

## 阀体部分的维护步骤

这些步骤可使我们处理到阀盘组件、阀芯、阀膜箱体 O 型圈和阀杆组件。在执行如下步骤前，必须释放阀膜箱体中的所有压力。

执行下列步骤时，标号的位置可在图 7 至图 13 中查找到。

## 更换阀盘组件或阀芯

1. 为检查和更换阀盘组件 (标号 9) 或阀芯 (标号 2)，应拆下螺栓 (标号 3，图 5)，并从阀体 (标号 1) 上拆下 阀膜箱体 (标号 5)。
2. 进行检查，如有必要，拆下阀芯 (标号 2)。如果拆下阀座圈，在更换用阀座圈螺纹上涂上润滑油，并以 25 英尺磅 / 34 牛顿·米 的力矩上紧。
3. 检查阀盘组件 (标号 9)，如有必要，拆下固定阀盘组件 (标号 9) 的卡簧 (标号 13)。如果更换阀盘组件 是唯一的维护需求，请直接跳到步骤 16。

## 更换阀杆组件

如有必要对阀杆组件进行维护，则对于 627, 627H, 627R, 和 627LR 型调压器应继续执行步骤 4 到 8 和步骤 15 到 19，或对于 627M, 627HM, 和 627MR 型调压器执行步骤 9 到 19 的操作。

仅对 627, 627H, 627R, 和 627LR 型调压器执行步骤 4 到 8 的操作：

4. 执行步骤5 到 8 的操作，拆下并更换阀杆组件。
5. 从阀膜箱体 (标号 5) 中取出辅助体 (标号 6)、稳定器 (标号 7) 和阀杆导套 (标号 8)。从阀膜箱体 (标号 5) 中 脱开并拆下阀杆 (标号 10)。
6. 取出并检查阀膜箱体 O 型圈 (标号 4, 图 7, 8, 9, 或 12)，如有必要，加以更换。
7. 在更换用阀膜箱体 O 型圈 (标号 4, 图 7, 8, 9, 或 12) 上 涂敷润滑油 (标号 42)，并将其安装到辅助体 (标号 6) 上。跳到步骤 14。
8. 对于 627 或 627H 型调压器，应确保将皮托管 (凸台) 插入到阀体的出口侧中 (参见图 7 或图 12)。跳到步骤 14。

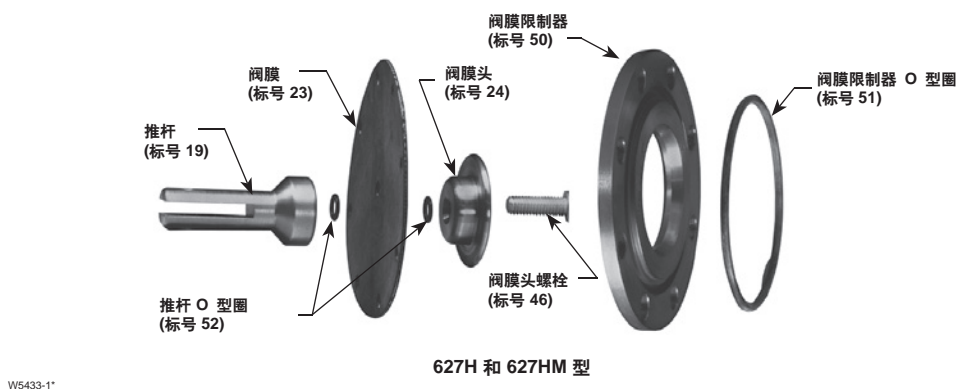
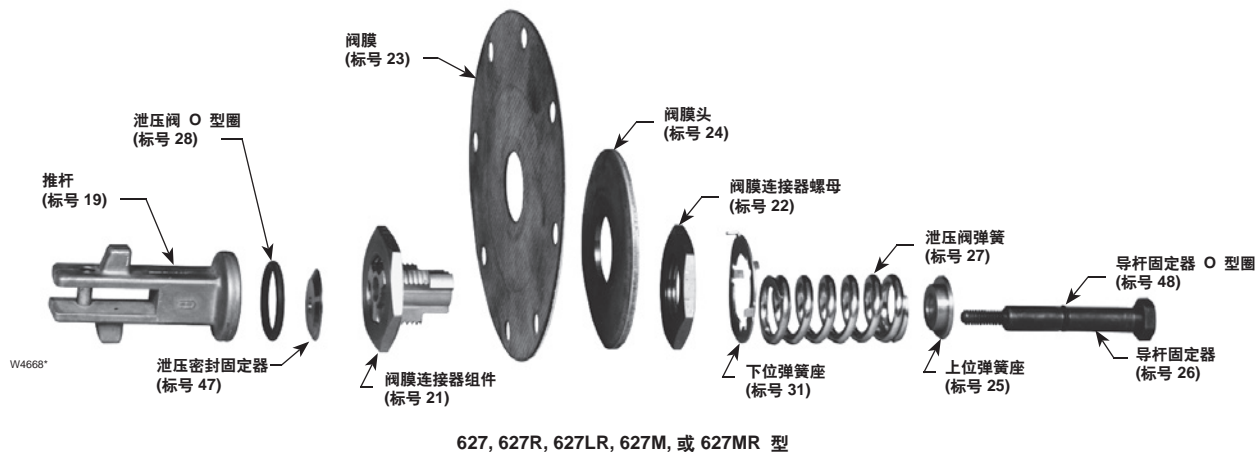


图 6. 阀膜组件

### 仅对 627M, 627HM, 和 627MR 型调压器执行步骤 9 到 19 的操作:

9. 对于 627M, 627HM, 和 627MR 型调压器 (图 5), 应执行步骤 10 到 14, 拆下并更换阀杆组件。
10. 为拆下封闭阀颈 (标号 43), 将螺丝刀头插入阀颈的凹槽, 并将其从阀膜箱体 (标号 5) 中撬出。检查零件, 如有必要, 进行更换。
11. 检查封闭阀颈 O 型圈 (标号 44, 图 5) 和备份环 (标号 45, 图 5), 如有必要, 进行更换。
12. 在更换用封闭阀颈 O 型圈 (标号 44) 和备份环 (标号 45) 上涂敷润滑油 (标号 42)。
13. 在更换用阀杆 O 型圈 (标号 11) 和阀杆备份环 (标号 12) 上涂敷润滑油 (标号 42), 并将它们安装在阀杆 (标号 10) 上。
14. 装配时, 将阀杆 (标号 10) 插入到阀膜箱 (标号 5) 中, 并将其扣在杠杆 (标号 15) 上。
15. 润滑杠杆 (标号 15) 的接触点。
16. 将在步骤 5 和 6 或步骤 10 中拆下的零件插入到阀膜箱体 (标号 5) 中 (参见图 5)。
17. 安装阀盘组件 (标号 9), 将阀盘组件和阀杆 (标号 10) 的孔对齐, 并插入卡簧 (标号 13)。
18. 将阀膜箱体 (标号 5) 及其附属零件按相对于阀体 (标号 1) 的位置正确放置。
19. 用螺栓 (标号 3, 图 5) 将阀膜箱体 (标号 5) 固定到阀体上。对于铝制阀膜箱体 (标号 5), 施加 16 英尺磅 / 22 牛顿·米 的力矩上紧螺栓 (标号 3)。对于球墨铸铁或钢制阀膜箱体施加 25 英尺磅 / 34 牛顿·米 的力矩上紧螺栓 (标号 3)。
20. 为防止雨水、冰和外部碎屑进入弹簧箱体中, 可能有必要重新定位阀膜箱。请参考阀膜及弹簧箱体部分的维护步骤, 步骤 1, 2 和步骤 21 到 25 的操作。

### 阀膜及弹簧箱体部分的维护步骤

这些步骤可使我们处理到控制弹簧、阀膜组件和杠杆。在执行下列步骤前, 必须释放阀膜箱体中的所有弹簧压力。

# 627系列

执行如下步骤时，标号的位置可在图 7 到图 13 中查找到。

1. 取下调节螺钉帽 (标号 36), 松开防松螺母 (标号 34), 并逆时针方向旋转调节螺钉 (标号 35), 直到控制弹簧 (标号 32) 上的所有压力都得以释放。
2. 取下弹簧箱体螺栓 (标号 37) 和铭牌, 并拆下弹簧箱体 (标号 29)。如果维护时只需更换控制弹簧 (标号 32) 或重新定位弹簧箱体 (标号 29), 则按正确要求更换控制弹簧或旋转弹簧箱体位置, 并跳到步骤 21。如果需要对阀膜部分进行维护, 则继续执行步骤 3。
3. 取下阀膜限制器和 O 型圈 (标号 50 和标号 51, 仅对于 627H 或 627HM 型)。倾斜阀膜组件, 使推杆 (标号 19) 滑离杠杆 (标号 15), 从而取出阀膜组件。
4. 如有必要, 更换杠杆组件, 则需拆下杠杆螺栓 (标号 18)。
5. 在杠杆定位器 (标号 16) 上安装更换用杠杆 (标号 15), 插入杠杆销 (标号 17)。用螺栓 (标号 18) 将杠杆组件固定到阀膜箱体中, 并以 7 英尺磅 / 9 牛顿·米 的力矩上紧。

如有必要对阀膜组件进行维护, 对于 627, 627H, 627M, 和 627HM 型调压器执行步骤 6 到 11 和步骤 20 的操作, 对于 627R, 627LR, 和 627MR 型调压器执行步骤 12 到 19 的操作。

**对于 627, 627H, 627M, 和 627HM 型调压器仅执行步骤 6 到 11:**

6. 对于 627, 627H, 627M, 和 627HM 型调压器 (图 5 和 6), 执行步骤 7 到 11, 拆卸和重新组装阀膜组件。
7. 拆下阀膜头螺栓 (标号 46)、下位弹簧座 (标号 31, 仅 627 或 627M 型具有) 和阀膜头 (标号 24)。对于 627H 或 627HM 型, 取下推杆 O 型圈 (标号 52)。将阀膜 (标号 23) 与推杆 (标号 19) 分离。
8. 按照与步骤 7 相反的次序在推杆 (标号 19) 上安装阀膜 (标号 23), 插入并用手指带紧阀膜头螺栓 (标号 46)。
9. 将推杆固定到杠杆 (标号 15) 上, 转动阀膜 (标号 23), 使得阀膜上的孔与弹簧箱体上的孔对齐。
10. 将推杆从杠杆上脱开, 对于 627 或 627M 型以 7 英尺磅 / 9.5 牛顿·米 的扭矩上紧阀膜头螺栓 (标号 46)。对于 627H 或 627HM 型, 以 14 英尺磅 / 19 牛顿·米 的扭矩上紧阀膜头螺栓。

11. 将推杆挂到杠杆 (标号 15) 上, 并检查各孔是否对齐。如有必要, 松开螺栓 (标号 46), 将阀膜 (标号 23) 重新定位到推杆 (标号 19) 上。重新上紧螺栓 (参见步骤 10)。跳到步骤 20。

**对于 627R, 627LR, 和 627MR 型调压器仅执行步骤 12 到 19:**

12. 对于 627R, 627LR, 和 627MR 型调压器 (图 6), 执行步骤 13 到 19, 拆卸和重新组装阀膜组件:
13. 取下导杆固定器 (标号 26), 并拆开阀膜各零部件。关于各零部件的顺序请参见图 6。
14. 为取下阀膜 (标号 23), 先将阀膜连接器螺母 (标号 22) 取下, 然后从连接器组件 (标号 21) 上取下阀膜头 (标号 24) 和阀膜 (标号 23)。不要尝试拆开连接器组件 (标号 21)。
15. 将更换用阀膜 (标号 23) 定位到连接器组件 (标号 21) 上, 安装阀膜头 (标号 24) 和连接器螺母 (标号 22), 然后以 17 英尺磅 / 23 牛顿·米 的扭矩上紧。
16. 如有必要, 更换导杆固定器 O 型圈 (标号 48), 然后先将导杆固定器 (标号 26) 放置到一边, 以备随时组装。
17. 在推杆 (标号 19) 上安装泄压阀密封 O 型圈 (标号 28), 并涂敷润滑油 (标号 42)。接着安装泄压阀密封固定器 (标号 47)、阀膜连接器组件 (标号 21, 及附属零部件)、泄压阀弹簧和导杆 (标号 27)、上部泄压阀弹簧座 (标号 33) 固定器 (标号 26)。并以 3 英尺磅 / 4.1 牛顿·米 的扭矩上紧导杆固定器 (标号 26)。
18. 将推杆 (及附属零部件) 挂到杠杆 (标号 15) 上, 并检查阀膜的孔与弹簧箱体的孔是否对齐。如果孔口没有对齐, 则从杠杆上取下推杆, 握住推杆, 并将阀膜旋转到正确的位置。
19. 将下位弹簧座 (标号 31) 安装在泄压阀弹簧上, 使其平放在连接器螺母 (标号 22) 上。
20. 将阀膜组件插入阀膜箱体 (标号 5), 并将推杆挂到杠杆 (标号 15) 上。
21. 安装控制弹簧 (标号 32) 和上部弹簧座 (标号 33), 并为上部弹簧座 (标号 33) 涂敷润滑油 (标号 38)。
22. 安装弹簧箱体 (标号 29), 并保证滤网通气组件 (标号 30) 位置正确。将铭牌 (标号 39) 放在螺钉孔上, 插入弹簧箱螺栓 (标号 37), 并用手指带紧。
23. 旋转调节螺钉 (标号 35), 使得阀膜 (标号 23) 处于松弛状态。

- 24. 采用对角拧紧方式，以 7 英尺磅 / 9,5 牛顿·米的扭矩上紧弹簧箱螺栓 (标号 37)。
- 25. 如有必要，可参考安装和 / 或启动及调整步骤。
- 26. 调压器调整后，安装调节防松螺母 (标号 34)。

## 零件订购

当您所在地销售办事处就有关本调压器进行联系时，请务必提供调压器铭牌上的设备序列号或FS号。

在订购备品备件时，请提供下列零件清单中可以找到的零件号。也有包含所有推荐备件的单独零件包可提供。

## 零件清单

### 注意

**此零件清单中，标注NACE的零件可作耐腐蚀应用。详见NACE（美国腐蚀工程协会）标准MR0175。**

标号	说明	零件号
1	阀体 (续) 钢, BWE 最大入口压力 1000 psig / 69,0 bar NPS 1 / DN 25 NPS 2 / DN 50 钢, PN 16/25/40 RF 最大入口压力 580 psig / 40,0 bar NPS 1 / DN 25 NPS 2 / DN 50 不锈钢 <sup>†</sup> , NPT 最大入口压力 2000 psig / 138 bar 3/4 NPT 1 NPT 2 NPT 不锈钢 <sup>†</sup> , CL150 RF 法兰 最大入口压力 275 psig / 18,9 bar NPS 1 / DN 25 NPS 2 / DN 50 不锈钢 <sup>†</sup> , CL300 RF 法兰 最大入口压力 720 psig / 49,6 bar NPS 1 / DN 25 NPS 2 / DN 50 不锈钢 <sup>†</sup> , CL600 RF 法兰 最大入口压力 1440 psig / 99,2 bar NPS 1 / DN 25 NPS 2 / DN 50 不锈钢 <sup>†</sup> , PN 16/25/40 RF 最大入口压力 580 psig / 40,0 bar NPS 1 / DN 25 NPS 2 / DN 50	33B6723X012 38B1688X012 44B0836X012 44B3342X012 30B3050X062 30B3051X092 30B7452X052 43B8656X052 44B0666X022 41B8978X072 41B8080X072 40B6754X102 40B6756X062 44B0386X032 44B3342X032
2*	阀芯 铝 3/32 英寸 / 2,4 毫米 1/8 英寸 / 3,2 毫米 3/16 英寸 / 4,8 毫米 1/4 英寸 / 6,4 毫米 3/8 英寸 / 9,5 毫米 1/2 英寸 / 13 毫米 303 不锈钢 3/32 英寸 / 2,4 毫米 1/8 英寸 / 3,2 毫米 3/16 英寸 / 4,8 毫米 1/4 英寸 / 6,4 毫米 3/8 英寸 / 9,5 毫米 1/2 英寸 / 13 毫米 316 不锈钢, 仅适于 (NACE) 结构 3/32 英寸 / 2,4 毫米 1/8 英寸 / 3,2 毫米 3/16 英寸 / 4,8 毫米 1/4 英寸 / 6,4 毫米 3/8 英寸 / 9,5 毫米 1/2 英寸 / 13 毫米	0R044109022 1A936709012 00991209012 0B042009012 0B042209012 1A928809012 0R044135032 1A936735032 00991235032 0B042035032 0B042235032 1A928835032 0R0441X0012 1A9367X0022 009912X0012 0B0420X0012 0B0422X0012 1A9288X0012
3	螺栓 (未显示), (需 2 只) 627 系列 球墨铸铁 / 钢制阀膜箱体 铝制阀膜箱体 (不适用于 627H 和 627HM 型) 仅 627 型 球墨铸铁 / 钢制阀膜箱体 铝制箱体及钢制阀膜箱体 不锈钢阀膜箱体和阀体 铝制阀膜箱体和不锈钢阀体	1A560724052 1A352524052 1A5607X0052 10A3869X012 1A5607X0052 10A3869X022
4*	阀膜箱体 O 型圈 (仅适于 627, 627H, 或 627R 型), 腈橡胶 (仅适于 627, 627R, 或 627LR 型), 氟橡胶	17A2325X022 10A0037X012
1	带铝 / 腈橡胶阀内件的 627 型备品零部件包 (包括标号 4, 9, 11, 12, 和 23) 带不锈钢 / 腈橡胶阀内件的 627 型备品零部件包 (包括标号 4, 9, 11, 12, 和 23) 带不锈钢 / 尼龙阀内件的 627H 型备品零部件包 带铝 / 腈橡胶阀内件的 627R 型备品零部件包 (包括标号 4, 9, 11, 12, 23, 28, 和 48) 带不锈钢 / 腈橡胶阀内件的 627R 型备品零部件包 (包括标号 4, 9, 11, 12, 23, 28, 和 48)	R627X000A12 R627X000S12 R627HX00S12 R627RX00A12 R627RX00S12
1	阀体 球墨铸铁 最大入口压力 1000 psig / 69,0 bar 3/4 英寸NPT 阀体 1 英寸NPT 阀体 2 英寸NPT 阀体 球墨铸铁 (NACE) 最大入口压力 1000 psig / 69,0 bar 1 英寸NPT 阀体 2 英寸NPT 阀体 钢 最大入口压力 2000 psig / 138 bar 3/4 英寸NPT 阀体 1 英寸 NPT 阀体 2 英寸 NPT 阀体 钢 (NACE) 最大入口压力 2000 psig / 138 bar 1 英寸NPT 阀体 2 英寸NPT 阀体 钢 CL600 RF 法兰连接 最大入口压力 1500 psig / 103 bar NPS 1 (DN 25) NPS 2 (DN 50) 钢, CL300 RF 法兰连接 最大入口压力 750 psig / 51,7 bar NPS 1 (DN 25) NPS 2 (DN 50) 钢, CL150 RF 法兰连接 最大入口压力 290 psig / 20,0 bar NPS 1 / DN 25 NPS 2 / DN 50	30B3046X012 30B3048X012 30B3096X012 39B2451X012 39B0414X012 30B3050X012 30B3051X012 30B7452X012 39B0412X012 39B0415X012 40B6754X012 40B6756X012 41B8978X012 41B8080X012 41B8978X012 41B8080X012 43B8656X012 44B0666X012

\*推荐的备件。

<sup>†</sup>不锈钢阀体材料可适用于温度低至 -40°F / -40°C 的应用，但仅限于 627, 627R, 及 627H 型。

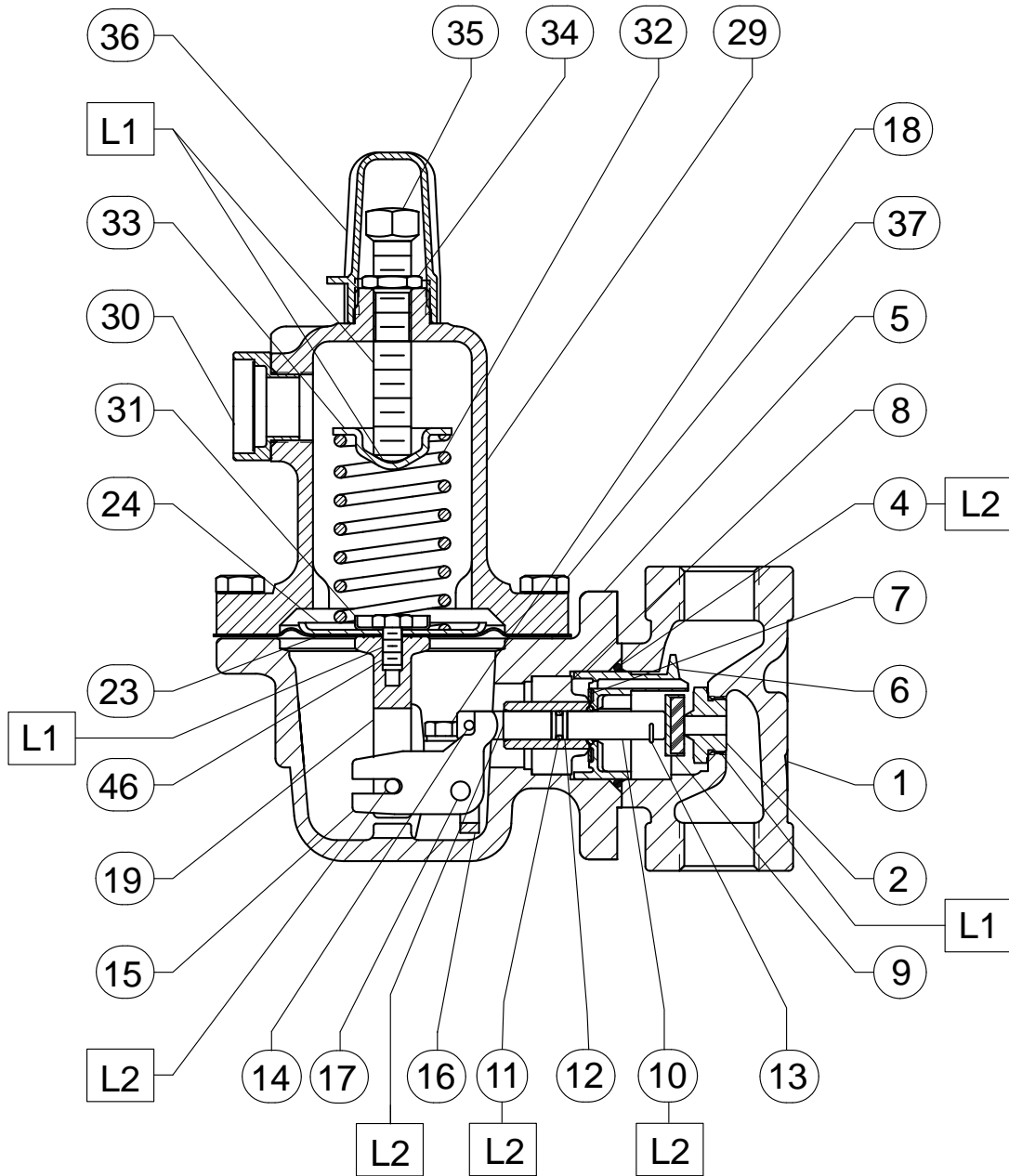
# 627系列

标号	说明	零件号	标号	说明	零件号
5	阀膜箱体 用于 627, 627R, 或 627LR 型 铝制不带 1/8 英寸 / 3.2 毫米 压力表接头 铝带 1/8 英寸 / 3.2 毫米 压力表接头, 用于 627 型 (除 627H 及 627HM 型之外) 球墨铸铁制不带 1/8 英寸 / 3.2 毫米 压力表接头 球墨铸铁制带 1/8 英寸 / 3.2 毫米 压力表接头, 仅用于 627 型 (除 627H 及 627HM 型之外) 钢 球墨铸铁 钢 球墨铸铁制带 1/4 英寸 NPT 压力表接头, 仅用于 627 型 (除 627H 及 627HM 型之外) 钢制带 1/4 英寸 NPT 压力表接头, 仅用于 627 型 (除 627H 型之外) 用于 627M 或 627MR 型 球墨铸铁 钢制 用于 627H 型, 钢 用于 627 型, 不锈钢 用于 627HM 型, 钢	40B3084X012 11B5380X012 30B3053X012 31B0641X012 30B3104X012 39A5987X012 30B8734X012 39A5987X012 30B8734X012 39A5987X012 30B8734X012 30B3104X012 30B3104X082 30B8734X012	19	推杆, 铝 用于 627 或 627M 型 用于 627R, 627LR, 或 627MR 型 用于 627H 或 627HM 型 416 不锈钢 不锈钢 (NACE)	10B3098X012 10B3098X022 10B3098X032 10B3098X102
6	辅助体 (不适用于 627M, 627HM, 或 627MR 型 Delrin® 用于 627 或 627H 型 用于 627R 或 62LR 型	30B3056X012 30B3057X012	21	阀膜连接器 (仅适用于 627R, 627LR, 或 627MR 型), 不锈钢	28B8832X012
7	稳定器 腈橡胶 仅适于 627, 627H, 627R, 或 627LR 型 氟橡胶 仅适于 627, 627R, 或 627LR 型	10B3060X012 10B3060X022	22	阀膜连接器螺母 (仅适用于 627R 或 627MR 型), 不锈钢	10B7449X012
8	阀杆导套 (仅适用于 627, 627H, 627R, 和 627LR 型), 粉状金属	20B3061X012	23*	阀膜 腈橡胶 用于 627 或 627M 型 带铝制或 球墨铸铁阀膜箱体 用于 627 或 627M 型 带钢制阀膜箱体 用于 627R, 627LR, 或 627MR 型 带铝制或 球墨铸铁阀膜箱体 用于 627R, 627LR, 或 627MR 型 带钢制阀膜箱体 用于 627H 或 627HM 型 带钢制阀膜箱体 (阀膜是带尼龙纤维的聚氯丁橡胶) 氟橡胶 用于 627R, 627LR, 或 627MR 型 带钢制阀膜箱体 用于 627 或 627M 型 带钢制阀膜箱体 用于 627R, 627LR, 或 627MR 型 带铝制或 球墨铸铁阀膜箱体 用于 627 或 627M 型 带铝制或 球墨铸铁阀膜箱体	10B3069X012 10B8736X022 10B8735X042 10B3068X022 10B3068X012 10B8736X012 12B0178X012
9*	阀盘组件 (适用于所有阀芯尺寸) 铝支座和腈橡胶阀盘 303 不锈钢支座和腈橡胶阀盘 铝支座和尼龙阀盘 303 不锈钢支座和尼龙阀盘 316 不锈钢支座和尼龙阀盘 316 不锈钢支座和腈橡胶阀盘 303 不锈钢支座和氟橡胶阀盘 铝支座和氟橡胶阀盘 316 不锈钢支座和氟橡胶阀盘	1C4248X0212 1C4248X0202 1C4248X00A2 1C4248X0062 1C4248X0262 1C4248X0252 1C4248X0052 1C4248X0182 1C4248X0192	24	阀膜头, 电镀钢 用于 627 或 627M 型, 电镀钢 用于 627R, 627LR, 或 627MR 型, 电镀钢 用于 627H 或 627HM 型, 416 不锈钢	1D666428982 10B3071X012 12B0175X012
10	阀杆 303 不锈钢 316 不锈钢 (NACE)	10B3059X012 10B3059X022	25	泄压弹簧座 (仅用于 627R 或 627MR), 钢	10B7446X012
11*	阀杆 O 型圈 腈橡胶 氟橡胶 (仅适用于 627, 627R, 627LR, 627M, 和 627MR 型)	1D687506992 1N430406382	26	导杆固定器 (仅用于 627R, 627LR, 或 627MR 型), 不锈钢	10B7450X012
12	阀杆备份环, 聚四氟乙烯 (需 2 只)	1K786806992	27	泄压弹簧 (仅用于 627R 或 627MR), 电镀钢 用于 627LR 型	10B6757X012 1B541327022
13	卡簧, 不锈钢	10B3058X012	28*	泄压密封 O 型圈 腈橡胶 仅用于 627R, 627LR, 或 627MR 型 氟橡胶 仅用于 627R, 627LR, 或 627MR 型	1J108506992 1J1085X0042
14	定位销, 电镀钢	1H3671X0012	29	弹簧箱体 用于 627, 627LR, 或 627R 型 铝 球墨铸铁 钢 不锈钢 (仅 627 及 627R 型) 用于 627M 或 627MR 型 球墨铸铁 钢 用于 627H 或 627HM 型 钢 不锈钢 (仅 627H 型)	40B3086X012 30B3055X012 30B3102X012 30B3102X092 30B3055X012 30B3102X012 30B3102X012 30B3102X092
15	杠杆, 电镀钢	20B3063X012	30	带滤网通气组件, 塑料	10B3093X012
16	杠杆固定器, 电镀钢	30B3097X012	31	下位弹簧座, 电镀钢 用于 627 或 627M 型 用于 627R, 627LR, 或 627MR 型	1D666625072 20B3073X012
17	杠杆定位销 不锈钢 316 不锈钢 (NACE)	10B3083X012 10B3083X022			
18	杠杆螺栓 (需 2 只) 电镀钢 316 不锈钢 (NACE)	10B7454X012 1B2905X0012			

\*推荐的备件.  
Delrin® 是 E.I. du Pont de Nemours and Co. 公司所有的注册商标

标号	说明	零件号	标号	说明	零件号
32	控制弹簧, 电镀钢 5 至 20 psig / 0,34 至 1,38 bar, 黄色 15 至 40 psig / 1,0 3 至 2,876 bar, 绿色 35 至 80 psig / 2,41 至 5,52 bar, 蓝色 70 至 150 psig / 4,83 至 10,3 bar, 红色 140 至 250 psig 范围 / 9,65 至 17,2 bar, 蓝色, 用于 627H 或 627HM 型 240 至 500 psig 范围 / 16,5 至 34,5 bar, 红色, 用于 627H 或 627HM 型	10B3076X012 10B3077X012 10B3078X012 10B3079X012  10B3078X012 10B3079X012	45	封闭阀颈备份环 (仅用于 627M, 627HM, 或 627MR 型), 聚四氟乙烯 (需 2 只)	10B3106X012
33	上位弹簧座, 电镀钢	1D667125072	46	阀膜头螺栓, 钢 用于 627 或 627M 型 用于 627H 或 627HM 型	1B290524052 1C379124052
34	防松螺母, 电镀钢	1D667728982	47	泄压密封固定器 (仅用于 627R, 627LR, 或 627MR 型), 不锈钢	10B7445X012
35	调节螺钉, 电镀钢 用于 627, 627M, 627H, 或 627HM 型 用于 627R, 627LR, 或 627MR 型	10B3081X012 10B3080X012	48*	导杆固定器 O 型圈 腈橡胶 (仅用于 627R, 627LR, 或 627MR 型) 氟橡胶 (仅用于 627R, 627LR, 或 627MR 型)	1D682506992 1N423906382
36	调节螺钉帽, 塑料	20B3082X012	49	泄压指示器 (仅用于 627R, 627LR, 或 627MR 型), 橡胶 (未显示)	30B3100X012
37	弹簧箱体螺栓, 电镀钢 (需 8 只) 用于铝制或球墨铸铁阀膜箱体 用于钢制阀膜箱体 用于不锈钢弹簧箱体和阀体 用于铝制弹簧箱体和不锈钢阀体 用于 627H/HM 型, 钢制阀膜箱体 用于 627H, 不锈钢弹簧箱体和阀体	1A391724052 1A368324052 1A3683X0062 1A3917X0062 1A346424052 1A3464X0022	50	阀膜限制器 (仅用于 627H 及 627HM 型)	22B0176X012
43	封闭阀颈 (仅用于 627M, 627HM, 或 627MR 型), 不锈钢	10B3085X012	51*	阀膜限制器 O 型圈 (仅用于 627H 及 627HM 型)	1K877606992
44	封闭阀颈 O 型圈 腈橡胶 (仅用于 627M, 627HM, 或 627MR 型), (需 2 只) 氟橡胶 (仅用于 627M 或 627MR 型)	1E264306992 1E2643X0022	52*	推杆 O 型圈 (需 2 个) (仅用于 627H 及 627HM 型)	1C853806992
			58	管塞, 锌	1D8293T0022
			67	驱动螺母, 18-8 不锈钢	1A368228982
			72	管塞, 镀锌钢	1A767524662

\*推荐的备件.



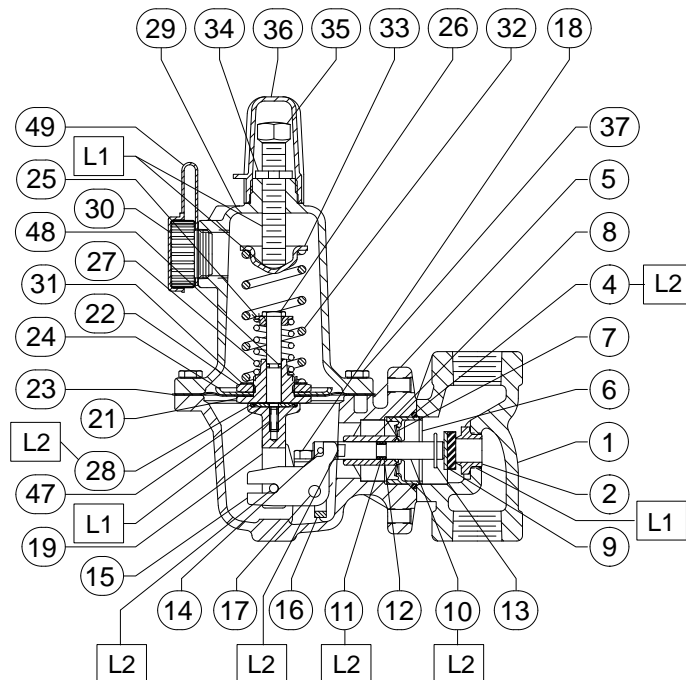
30B3092\_G

- 涂抹润滑油<sup>(1)</sup>
- L1 = 多用途锂聚合物润滑脂
- L2 = 极低温轴承润滑脂
- 未显示部件 3

1. 必须选择上述润滑油以满足温度的要求

图 7. 627 型调压器组装图



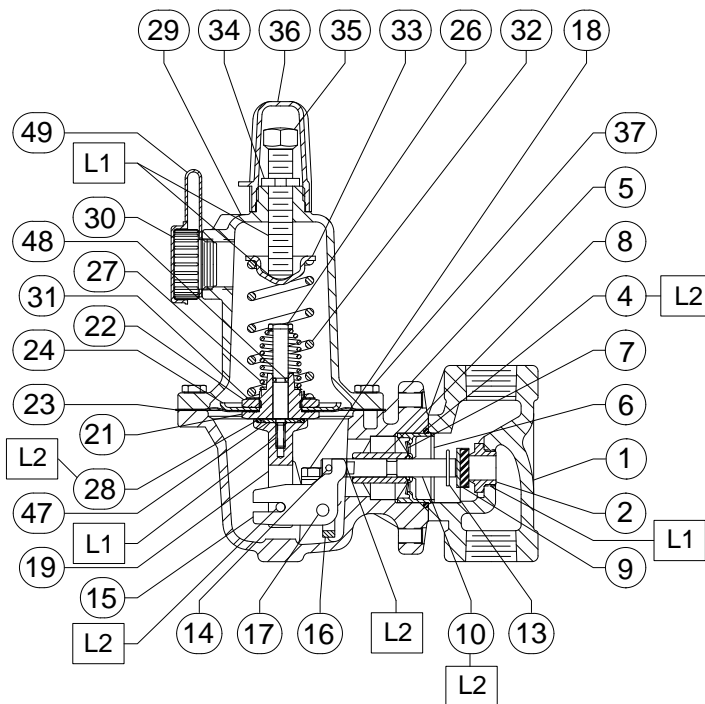


30B3089\_G

- 涂抹润滑油<sup>(1)</sup>
- L1 = 多用途锂聚合物润滑脂
- L2 = 极低温轴承润滑脂
- 未显示部件 3

1. 必须选择上述润滑油以满足温度的要求

图 8. 627R 型调压器组装图



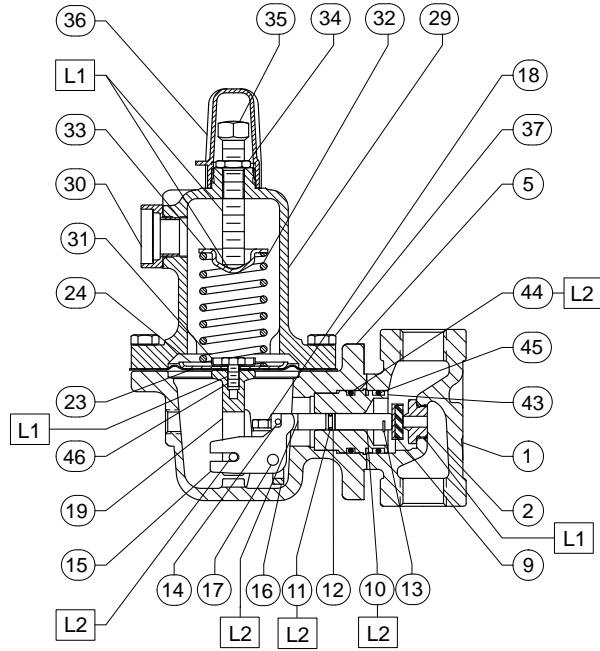
38B4843\_C

- 涂抹润滑油<sup>(1)</sup>
- L1 = 多用途锂聚合物润滑脂
- L2 = 极低温轴承润滑脂
- 未显示部件 3

1. 必须选择上述润滑油以满足温度的要求

图 9. 627LR 型调压器组装图

# 627系列

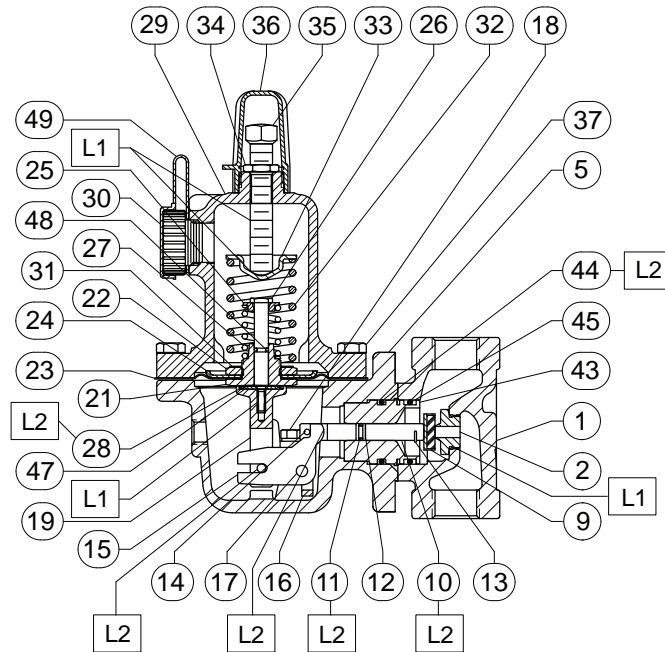


30B6433\_E

- 涂抹润滑油<sup>(1)</sup>
- L1 = 多用途锂聚合物润滑脂
- L2 = 极低温轴承润滑脂
- 未显示部件 3

1. 必须选择上述润滑油以满足温度的要求

图 10. 627M 型调压器组装图

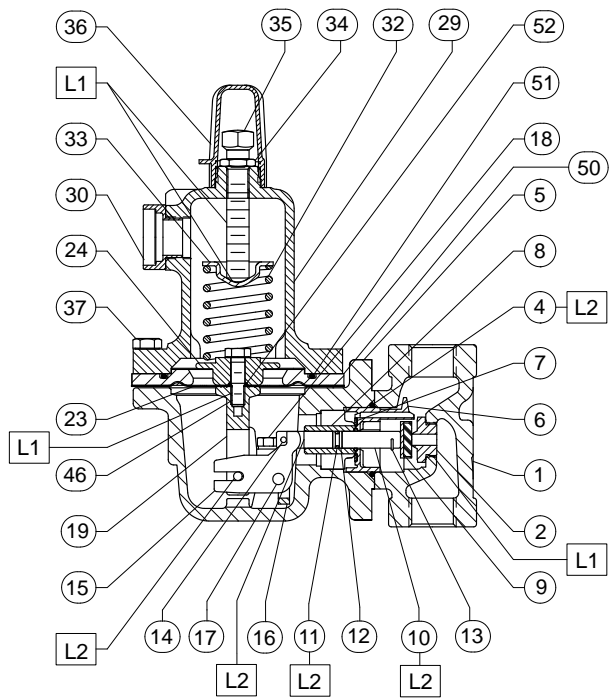


30B6434\_E

- 涂抹润滑油<sup>(1)</sup>
- L1 = 多用途锂聚合物润滑脂
- L2 = 极低温轴承润滑脂
- 未显示部件 3

1. 必须选择上述润滑油以满足温度的要求

图 11. 627MR 型调压器组装图

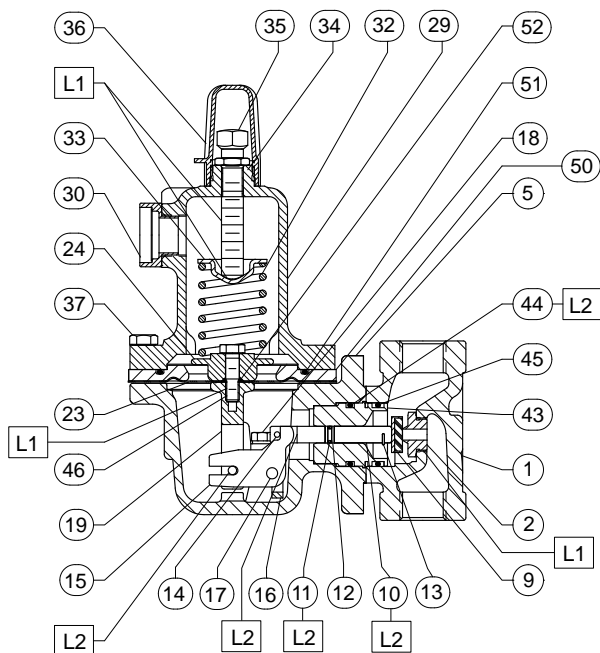


31B5374\_D

- 涂抹润滑油<sup>(1)</sup>
- L1 = 多用途锂聚合物润滑脂
- L2 = 极低温轴承润滑脂
- 未显示部件 3

1. 必须选择上述润滑油以满足温度的要求

图 12. 627H 型调压器组装图



31B9872\_D

- 涂抹润滑油<sup>(1)</sup>
- L1 = 多用途锂聚合物润滑脂
- L2 = 极低温轴承润滑脂
- 未显示部件 3

1. 必须选择上述润滑油以满足温度的要求

图 13. 627HM 型调压器组装图

## 工业调压器

### 调压器技术 艾默生过程控制

美国总部  
McKinney 75050, 德克萨斯州  
电话: +1 800 558 5853  
美国外: +1 972 548 3574

亚太  
上海201206, 中国  
电话: +86 21 2892 9000

欧洲  
Bologna 40013, 意大利  
电话: +39 051 419 0611

中东及非洲  
迪拜 阿拉伯联合酋长国  
电话: +971 4811 8100

要获得更多的信息请登陆 [www.fisherregulators.com](http://www.fisherregulators.com)

## 天然气技术

### 调压器技术 艾默生过程控制

美国总部  
McKinney 75070, 德克萨斯州  
电话: +1 800 558 5853  
美国外: +1 972 548 3574

亚太  
新加坡 128461, 新加坡  
电话: +65 6770 8337

欧洲  
Bologna 40013, 意大利  
电话: +39 051 419 0611  
Gallardon 28320, 法国  
电话: +33 2 37 33 47 00

## TESCOM

### 调压器技术 艾默生过程控制

美国总部  
Elk River 55330, 美国明尼苏达州  
电话: +1 763 241 3238  
+1 800 447 1250

欧洲  
Selmsdorf 23923, 德国  
电话: +49 38823 31 287

亚太  
上海201206, 中国  
电话: +86 21 2892 9499

艾默生 (Emerson) 标志是艾默生电气公司 (Emerson Electric Co.) 的商标和服务标记。所有其它标志是它们各自拥有者的财产。费希尔 (Fisher) 是艾默生电气公司的艾默生过程 (Emerson Process Management) 业务部的一个成员公司 - 费希尔控制设备国际股份有限公司 (Fisher Controls International, Inc.) 所拥有的标志。

本出版物的内容仅作参考而已。尽管已经尽了一切努力来确保内容的准确性, 但这些内容绝不应被看作对本书介绍的产品或服务, 或者它们的使用或适用性, 或明或暗的证明和担保。我们保留随时修改或完善像这样产品的设计或规格的权利而无需通知各方。

艾默生过程管理公司不承担任何产品的选型、使用或维护相关的责任。正确选择、使用与维修任何艾默生过程管理的产品的责任仍然完全在购买者方面。